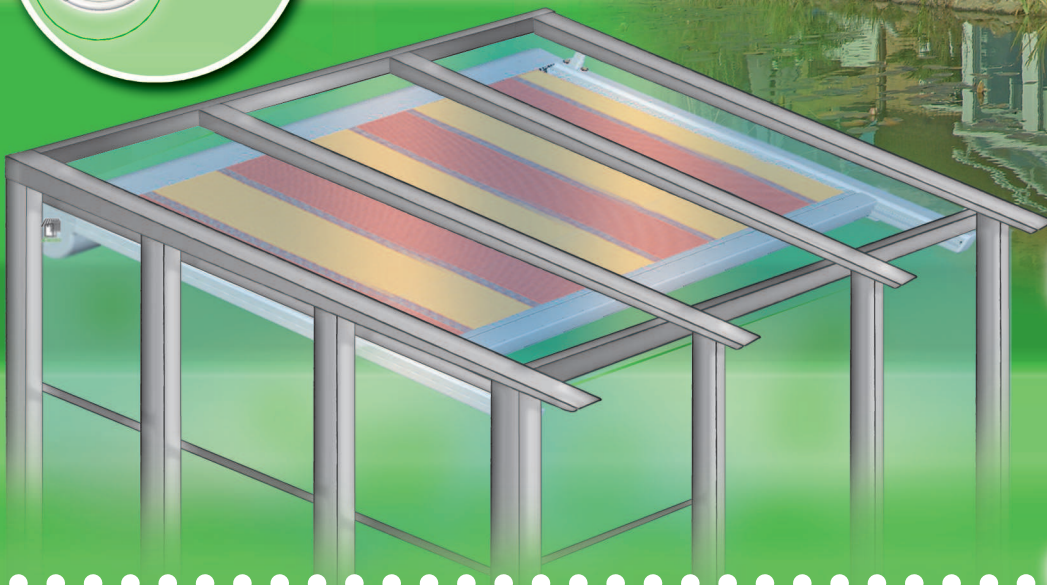
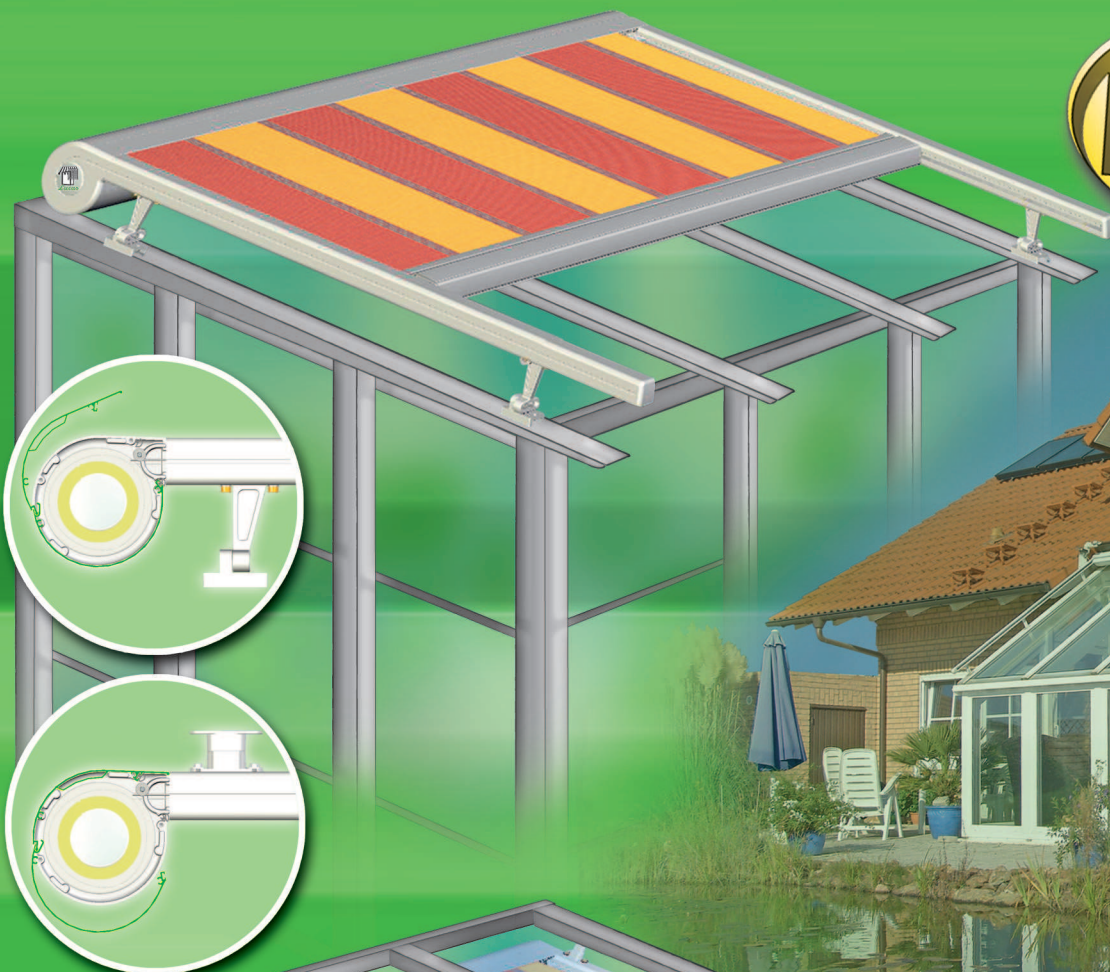


Little Sunstar

Die optimale Wintergartenmarkise für mittlere Beschattungsflächen
Für „Auf-Dach“-Montage sowie „Unter-Dach“-Montage

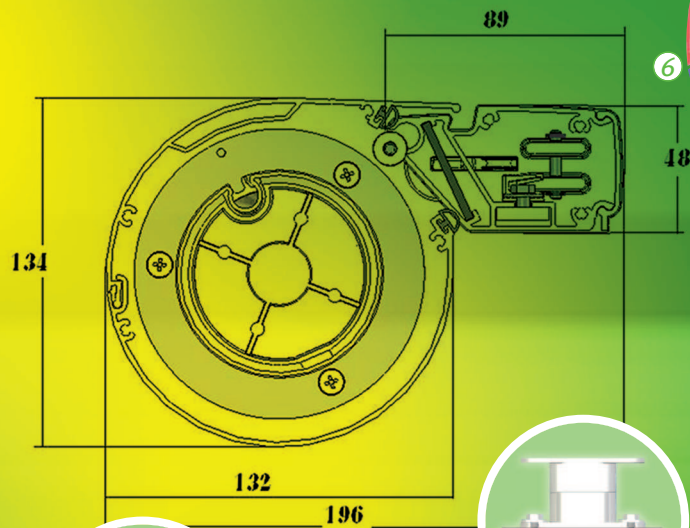
NEU



Little Sunstar

Diese Wintergartenmarkise passt mit ihrer besonders klein dimensionierten Kassette proportional hervorragend zu kleinen bis mittleren Beschattungsflächen.

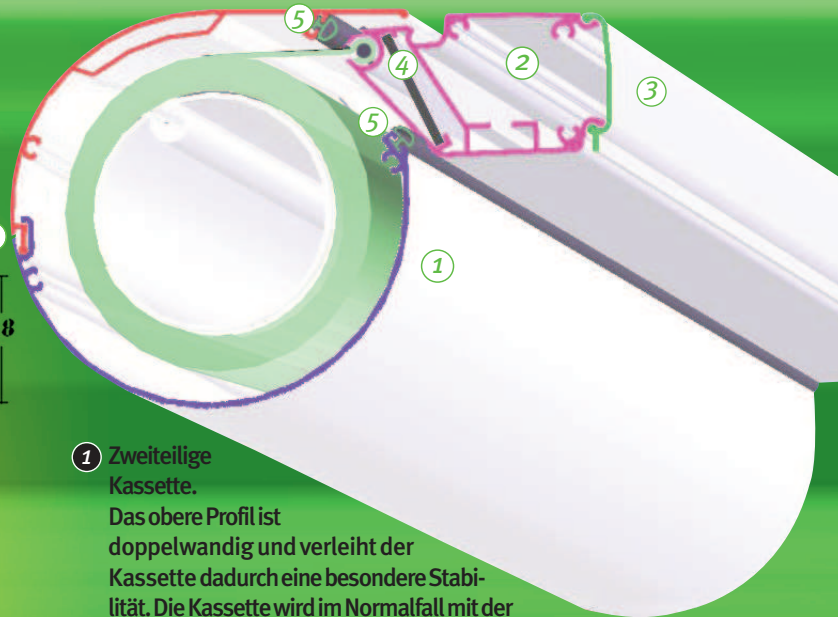
- Sie kann sowohl auf dem Dach als auch darunter montiert werden. Sie ist besonders vielseitig, da Kassette und Führungsschienen auch als Senkrechtmarkise einsetzbar sind. Alle Profile Alu stranggepresst.



Konsole Standard Typ I, 10 cm für Auf-Dach-Montage



Konsole Typ IV, verlängerbar von 4cm - 30cm, für Unter-Dach- und Auf-Dach-Montage



- 1 Zweiteilige Kassette. Das obere Profil ist doppelwandig und verleiht der Kassette dadurch eine besondere Stabilität. Die Kassette wird im Normalfall mit der Wölbung nach unten montiert. Bei der Unter-Dach-Montage werden lediglich die Führungsschienen um 180° gedreht. Je nach Montageart kann das obere oder das untere Kassettenprofil abgeklappt werden (siehe Titelseite)
- 2 Stabiles Ausfallprofil
- 3 mit abnehmbarem vorderen Revisionsprofil
- 4 Zusätzliches Verstärkungsprofil
- 5 Gummidichtungen sind gleichzeitig Anschlagdämpfer
- 6 Klippprofil mit Stabilitätslasche

Maximale Anlagengröße

| | |
|----------|-----------------------------------|
| Acryl : | 400 x 400 cm oder 500 x 300 cm |
| Soltis : | 400 x 400 cm |

Bedienung:

Standardmäßig über Elektromotor, unsichtbar in der Tuchwelle eingebaut.

Tuch/Dessin

Wählen Sie standardmäßig unter ca. 100 Dessins in Polyacryl, Soltis, Screen und PVC gegen Aufpreis.

Farben

Standard: weiß RAL 9016, braun RAL 8077. Alle RAL-Farben sind möglich (gegen Aufpreis)

Automatische Steuerung

Automatische Steuerungen bieten Sicherheit und Komfort. Einstellbare Komponenten, wie Sonnen-, Windwächter, Regenfühler und Raumthermostat geben den Befehl zum Ein- bzw. Ausfahren der Markise – ganz von alleine!



Fenster- und Sonnenschutzsysteme GmbH

Am Darmer Bahndamm 6-8 · 49808 Lingen/Ems
 Telefon (05 91) 800 60-0 · Telefax (05 91) 800 60-66
 www.lucas-lingen.de · info@lucas-lingen.de